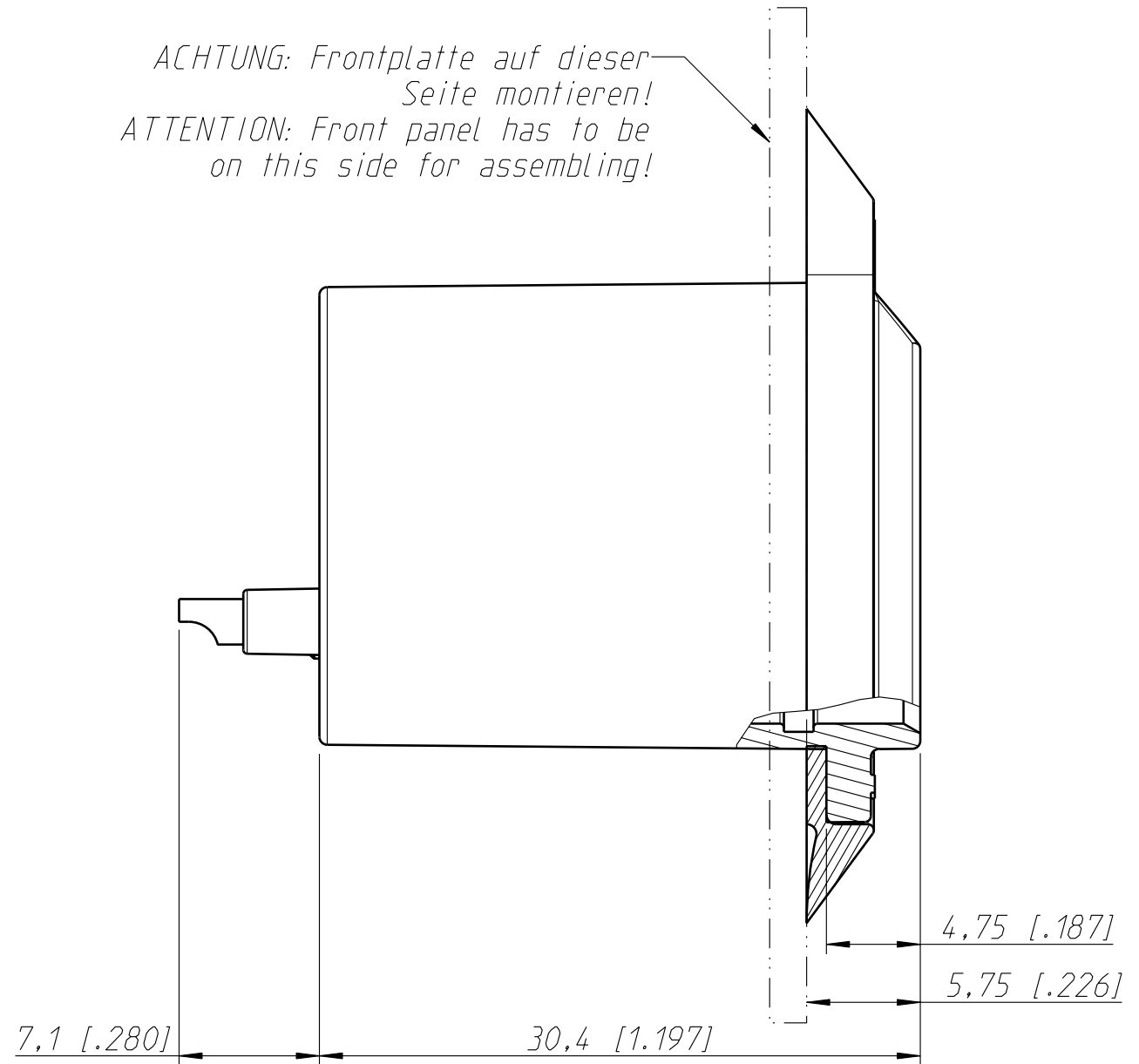
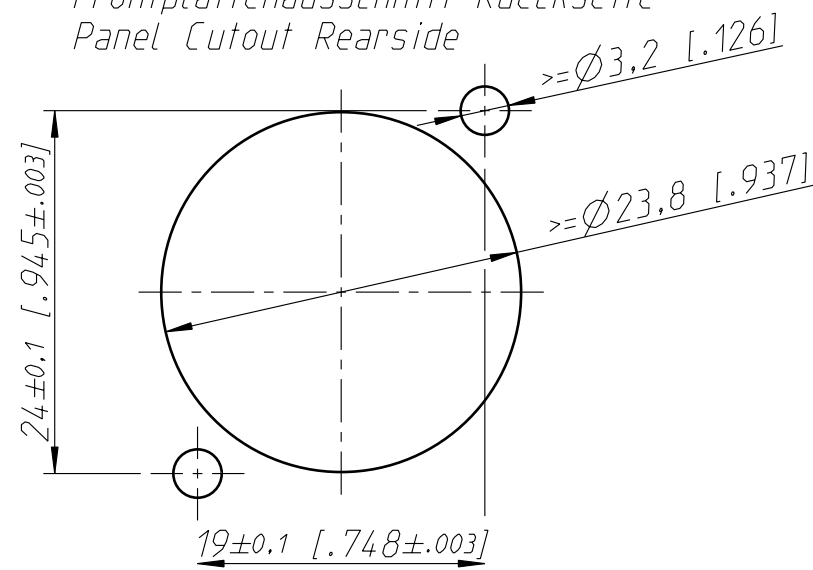


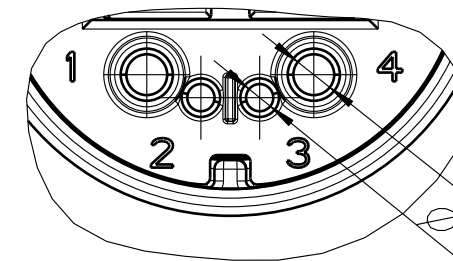
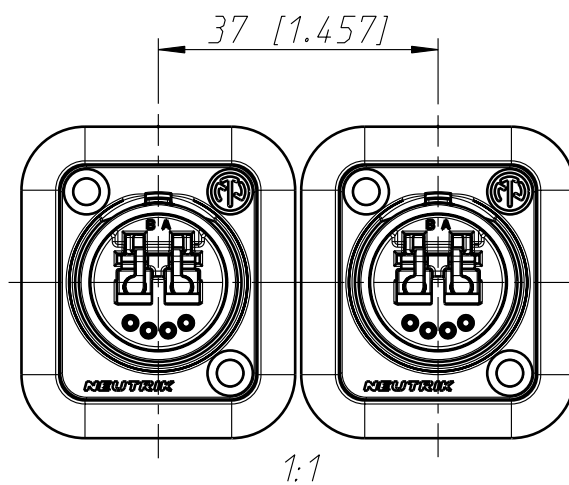
ACHTUNG: Frontplatte auf dieser Seite montieren!
 ATTENTION: Front panel has to be on this side for assembling!



Frontplattenausschnitt Ruckseite
 Panel Cutout Rearside



Einbauzustand
 assembling distance



Loetkontakte Ruckseite
 soldering contacts rearside

Allgemeintoleranzen ISO 2768-m	Werkstoff -	Massstab: 3:1 (A3)	Gezeichnet	Datum	Name
			Freigegeben	26.02.13	Koch
Zeichnung urheberrechtlich geschuetzt (DIN 34) (C)	-	-	Geaendert	-	-
			Aend.-Nr.	-	Aend.-Index
Benennung opticalCON DUO NO2-4FDW-A			Ersatz fuer:	Blatt 1 von 1 Bl.	
NEUTRIK AG FL-9494 SCHAAN			Zeichn. Nr.	ST-NO2-4FDW-A	