

EN  **Caution**

1. To ensure safety, please read this manual carefully before installation and follow the instructions. Store this manual in a secure place for future reference.
2. The manufacturer shall not be legally responsible for any equipment damage or personal injury caused by incorrect installation or operation other than that covered in this manual.
3. The mount is designed for easy installation and removal. The manufacturer shall not be liable for damage to equipment or personal injuries arising out of human factors or acts of nature, such as earthquake or typhoon.
4. It is recommended that the mount be installed by qualified personnel only.
5. At least two persons are needed to install or remove the product to avoid hazard of falling objects.
6. Please carefully inspect the area where the mount is to be installed:
 - Avoid places that are subject to high temperatures, humidity or contact with water.
 - Do not install the product near air conditioning vents or areas with excess dust and fumes.
 - Only install on vertical walls and avoid slanted surfaces.
 - Do not install in places subject to any shock or vibration.
 - Do not install in places subject to direct exposure to bright light, as it may cause eye fatigue when viewing the display panel.
7. Maintain sufficient space around the display to ensure adequate ventilation.
8. To ensure safe installation, first check the structure of the wall, ceiling or floor and select a secure mounting location.
9. The wall, ceiling or floor should be strong enough to sustain a weight of at least four times of the display and mount combined. The mounting location must be able to withstand earthquake or other strong shock.
10. Do not modify any accessories or use broken parts. Contact your dealer with any questions.
11. Tighten all screws (do not exert excessive force to avoid breaking the screw or damaging its thread).
12. Drill holes and bolts will be left in the wall, ceiling or floor once the display and bracket are removed. Stains may occur after extended use.
13. Since the manufacturer has no way to control the wall, ceiling or floor type and installation of the mount, the warranty of the product shall only cover the body of the mount. The warranty period of the product is 5 years.
14. Please consult the English language manual for any dispute on conditions.

FR  **Attention**

1. Afin d'assurer votre sécurité, nous vous prions de bien lire le manuel avant l'installation et de suivre attentivement les instructions qui y sont incluses. Conservez ce manuel dans un endroit sûr comme référence.
2. Le fabricant ne sera légalement responsable d'aucun dommage à l'équipement ou de blessure corporelle causés par une mauvaise installation ou une utilisation de l'équipement autre que celle décrite au sein du présent manuel.
3. Le support de fixation murale est conçu de façon à faciliter l'installation et le déplacement. Le fabricant ne sera tenu responsable d'aucun dommage à l'équipement ou de blessure corporelle découlant d'erreur humaine ou de cas de force majeure, tels un tremblement de terre ou un typhon.
4. Il est recommandé de ne permettre qu'au personnel qualifié d'installer le support.
5. L'installation ou le déplacement du produit doit être fait par un minimum de deux personnes afin d'éviter les dangers potentiels causés par une chute.
6. Nous vous prions d'inspecter soigneusement l'emplacement ou le support sera installé:
 - Évitez les endroits soumis à des températures élevées, à l'humidité ou au contact de l'eau.
 - N'installez pas le produit près de bouches d'air climatisé ou dans des endroits avec beaucoup de poussière ou de vapeurs toxiques.
 - N'installez que sur des murs verticaux et évitez les surfaces inclinées.
 - N'installez pas dans des endroits avec des chocs ou des vibrations.
 - N'installez pas dans endroits exposés à des lumières fortes, cela pourrait causer la fatigue visuelle lors de l'observation du panneau d'affichage.
7. Laissez un espace suffisant autour de l'écran pour une ventilation adéquate.
8. Afin d'assurer la sécurité et la prévention des accidents, il est impératif de vérifier la structure du mur, du plafond ou du sol et de choisir un endroit solide avant de l'installer.
9. Le mur, le plafond ou le sol doit être assez suffisamment solide pour soutenir un poids quatre fois supérieur à celui du poids combiné de l'écran et du support ensemble. L'emplacement du montage doit pouvoir survivre à un tremblement de terre ou autre choc intense.
10. Ne modifiez aucun accessoire et n'utilisez pas de pièces cassées. Contactez votre revendeur pour toute question.
11. Resserrez toutes les vis (n'utilisez pas de force excessive pour éviter d'abîmer les vis ou le filetage).
12. Les trous de perçage et les écrous resteront dans le mur lorsque vous déplacez l'écran et le support. Des taches peuvent apparaître après une longue utilisation.
13. Puisque le fabricant ne peut en aucun cas contrôler le type de mur et la qualité de l'installation du support, la garantie du produit ne couvre que le support de fixation murale. La période de garantie du produit est de 5 ans.
14. Veuillez consulter le manuel en anglais pour tout litige sur les conditions.

DE  **Vorsicht**

1. Lesen Sie bitte vor der Installation das Handbuch sorgfältig durch und befolgen Sie alle Anweisungen, um die Sicherheit zu gewähren. Bewahren Sie das Handbuch auf, damit Sie jederzeit darin nachlesen können.
2. Der Hersteller haftet für keine Geräte- oder Personenschäden, die durch ungemäße Installation oder Bedienung, die nicht in diesem Handbuch beschrieben ist, entstanden sind.
3. Die Montage ist für ein fachgerechtes Ein- und Ausbauen vorgesehen. Der Hersteller haftet nicht für Geräte- oder Personenschäden, die durch menschliche Faktoren oder höhere Gewalt wie z.B. Erdbeben oder Orkan entstanden sind.
4. Wir empfehlen Ihnen die Halterung nur von einem qualifizierten Techniker installieren zu lassen.
5. Die Installation oder Demontage des Produkts muss von mindestens zwei Personen ausgeführt werden, um zu vermeiden, daß Gegenstände herunterfallen.
6. Bitte prüfen Sie die Stelle, wo die Halterung installiert werden soll, sorgfältig.
 - Vermeiden Sie Stellen mit hohen Temperaturen oder Feuchtigkeit bzw. Stellen, die mit Wasser in Kontakt kommen können.
 - Installieren Sie das Produkt nicht in der Nähe von Klimaanlageöffnungen oder an einer Stelle, wo es übermäßig Staub und Rauch gibt.
 - Montieren Sie das Produkt nur an eine vertikale Wand. Vermeiden Sie schräge Oberflächen.
7. Installieren Sie das Produkt nicht an einer Stelle, an der es Erschütterungen oder Schwingungen ausgesetzt ist.
8. Installieren Sie das Produkt nicht an einer Stelle mit direkter Sonneneinstrahlung bzw. starkem Licht. Dies fördert beim Anschauen der Bildschirmanzeige das Ermüden der Augen.
9. Halten Sie um das Anzeigerät ausreichend Freiraum, um eine gute Belüftung zu gewähren.
10. Um die Sicherheit zu gewähren und Unfälle zu vermeiden, ist es notwendig, vor der Installation die Wand-, Decken- oder Bodenstruktur zu überprüfen bzw. eine sichere Stelle auszuwählen.
11. Die Wand-, Decke oder der Boden muss stark genug sein, um ein Gewicht von mindestens dem Viertfachen des Gesamtgewichts des Anzeigeräts und des Montagegeräts zu tragen. Der Montageort muss in der Lage sein, Erdbeben oder sonstige starke Erschütterungen standzuhalten.
12. Modifizieren Sie keine Zubehörteile. Verwenden Sie keine beschädigten Teile. Wenden Sie sich an Ihren Händler, wenn Sie Fragen haben.
13. Ziehen Sie alle Schrauben fest. (Wenden Sie nicht zu viel Kraft an, um ein Brechen der Schraube oder Beschädigen des Gewindes zu vermeiden.)
14. Die Schrauben und die Schrauben bleiben an der Wand-, Decke oder am Boden sichtbar, wenn das Anzeigerät und das Montagegerät und das Montagegerät entfernt wird. Nach längerem Gebrauch kann ein Fleck bleiben.
13. Der Hersteller hat keinen Einfluss auf die Wand-, Decken- oder Bodenart und die Installation der Halterung. Deshalb deckt die Garantie des Produkts nur die Halterung selbst ab. Die Garantie des Produkts gilt für 5 Jahre.
14. Bitte ziehen Sie die englische Version des Handbuchs zu Rate, falls es Unstimmigkeiten hinsichtlich der Bedingungen gibt.

ES  **Precaución**

1. Para garantizar su seguridad, lea este manual cuidadosamente antes de la instalación y siga las instrucciones. Conserve este manual en un lugar seguro para futuras consultas.
2. El fabricante no será legalmente responsable de ningún daño producido sobre el equipo o lesión personal causada por una instalación o uso no mencionado explícitamente en este manual.
3. El soporte está diseñado para una fácil instalación y extracción. El fabricante no será responsable por daños al equipo o lesiones personales que surjan de factores humanos o actos de la naturaleza, como terremotos o tifones.
4. Se recomienda que el soporte sea instalado solo por personal cualificado.
5. Para evitar que se caiga el producto, la instalación o retirada deberá ser realizada por al menos dos personas.
6. Inspeccione detenidamente el área donde se instalará el soporte:
 - Evite los lugares sometidos a altas temperaturas, humedad o contacto con el agua.
 - No instale el producto cerca de ventiladores de aire acondicionado o áreas con exceso de polvo y humos.
 - Instalar solo en paredes verticales y evitar superficies inclinadas.
 - No instale en lugares sujetos a golpes o vibraciones.
 - No instale en lugares sometidos a la exposición directa a la luz brillante, ya que puede causar fatiga ocular al ver el panel de la pantalla
7. Mantenga suficiente espacio alrededor de la pantalla para asegurar una ventilación adecuada.
8. Para garantizar una instalación segura, primero verifique la estructura de la pared, el techo o el piso y seleccione una ubicación de montaje segura.
9. La pared, el techo o el piso deben ser lo suficientemente fuertes para sostener un peso de al menos cuatro veces la pantalla y el montaje combinados. La ubicación de montaje debe ser capaz de resistir un terremoto o otro golpe fuerte.
10. No modifique ningún accesorio ni utilice componentes deteriorados. Póngase en contacto con su distribuidor si tiene alguna duda.
11. Apriete todos los tornillos (no ejerza demasiada fuerza para evitar que se roma el tornillo o se dañe la rosca).
12. Mantenga los orificios y los pernos en la pared, techo o suelo después de retirar la pantalla y el soporte. Podrían quedar manchas después de un uso prolongado.
13. Dado que el fabricante no tiene forma de controlar el tipo de pared, techo o piso y la instalación del soporte, la garantía del producto solo cubrirá el cuerpo del soporte. El periodo de garantía del producto es de 5 años.
14. Consulte el manual en inglés si tiene alguna duda acerca de las condiciones.

IT  **Attenzione**

1. Per garantire la sicurezza, leggere attentamente questo manuale prima di effettuare l'installazione e seguire le istruzioni qui contenute. Conservare questo manuale in un luogo sicuro per riferimenti futuri.
2. Il produttore non deve essere ritenuto responsabile legalmente per qualsiasi danno all'apparecchio o lesione alla persona provocati da installazione non corretta o funzionamento diverso da quello riportato nel seguente manuale.
3. Il montaggio a parete è stato ideato per una facile installazione e rimozione. Il produttore non sarà responsabile per danni all'apparecchio o per lesioni alla persona derivanti da fattori umani o eventi naturali, come tifoni o terremoti.
4. Si consiglia di far installare la staffa per il montaggio solo da personale qualificato.
5. Per installare o rimuovere il prodotto sono necessari almeno due persone per evitare rischi o la caduta di oggetti.
6. Controllare attentamente l'area dove va effettuato il montaggio:
 - Evitare luoghi soggetti a temperature alte, umidità o contatto con fumi.
 - Evitare luoghi soggetti a temperature alte, umidità o contatto con fumi.
 - Non installare il prodotto accanto a uscite di ventilazione di aria condizionata o aree con polvere o fumi eccessivi.
 - Installare solo su pareti verticali, evitare superfici inclinate.
 - Non installare in luoghi soggetti a urti o vibrazioni.
 - Non installare in luoghi soggetti a esposizione diretta alla luce, in quanto si potrebbe provocare fastidiosamente agli occhi durante la visualizzazione del pannello.
7. Mantenere spazio sufficiente intorno al monitor per garantire una adeguata ventilazione.
8. Per garantire la sicurezza e per prevenire incidenti, è necessario, prima di eseguire l'installazione, controllare la struttura della parete, soffitto o pavimento e scegliere un posizionamento sicuro.
9. La parete, soffitto o pavimento deve essere abbastanza forte per sostenere almeno quattro volte il peso del monitor e della staffa per il montaggio insieme. Il punto di montaggio deve essere in grado di sopportare terremoti o urti forti.
10. Non modificare gli accessori o utilizzare parti rotte. Contattare il rivenditore per qualsiasi domanda.
11. Stringere tutte le viti (non applicare forza eccessiva per evitare la rottura delle viti o il danneggiamento della filettatura).
12. Fori e bulloni possono essere lasciati sulla parete, soffitto o pavimento una volta rimossi la staffa e il monitor. Dopo un periodo prolungato di utilizzo, possono formarsi delle macchie.
13. Dato che il produttore non ha alcun modo di controllare il tipo di parete, soffitto o pavimento e l'installazione, la garanzia del prodotto coprirà esclusivamente il corpo della struttura per il montaggio. Il periodo di garanzia del prodotto è di 5 anni.
14. Consultare il manual in lingua inglese per eventuali controversie sulle condizioni.




NEO MOUNTS

BY NEWSTAR.EU



NM-W460BLACK

 Flat screen wall mount

 Flachbild TV/ Monitor Wandhalterung

 Supporto a parete per schermo piatto

 Soporte de pared para pantalla plana

 Supporte de pared para écrans planos

 Nättyöjen seinäteline

 Flatskærm veggfeste

 Flatscreen wandstein

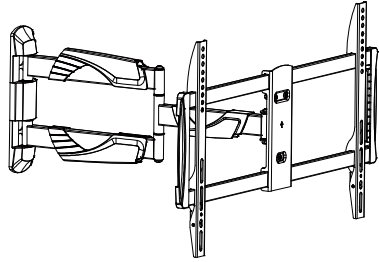
 Support mural pour écran plat

 Soporte de pared para pantalla plana

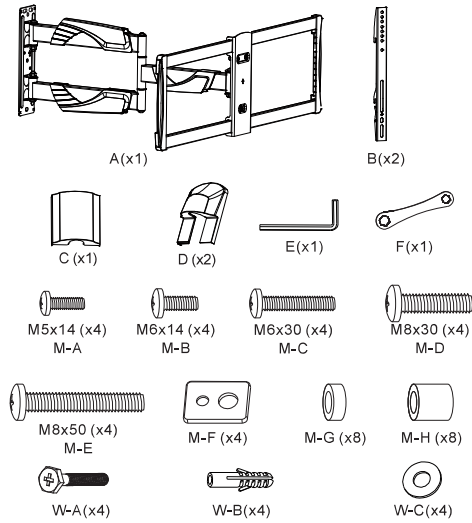
 Flatskærm vægbeslag

 Væggfäste till platta skärmar

 Uchwył ścienny do TV/ monitora



Parts



30 kg



200x200/600x400 mm



5 - 61 cm



Tool



Pencil



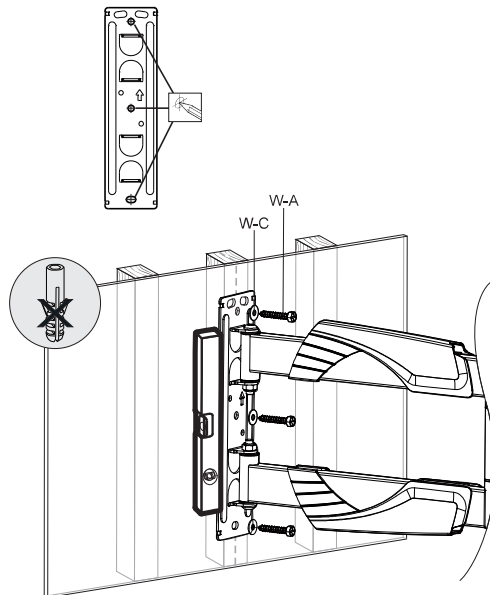
Drill



Tape measure

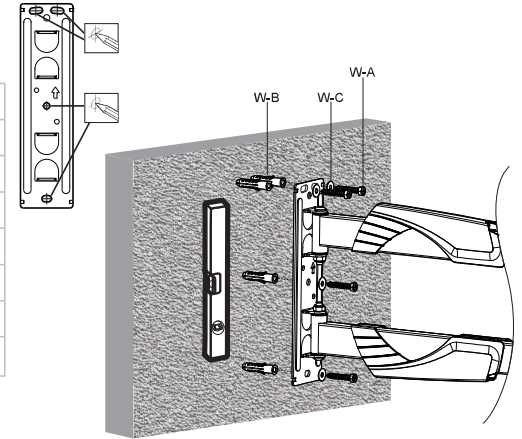
Step 1a

| | |
|----|--|
| NL | Bevestig de muurbeugel aan een houten balk |
| EN | Install the wall plate on a wood stud |
| DE | Befestigen der Halterungsplatte auf einem Holzbalken |
| IT | Installare la piastra di parete su un perno in legno |
| FR | Installation de la plaque murale sur un mur en bois ou en plaque au plâtre |
| ES | Fije el soporte de pared a una viga de madera |
| PT | Fixe o suporte de parede numa viga de madeira |
| PL | Zamontuj płytę ścienną do drewnianej powierzchni |



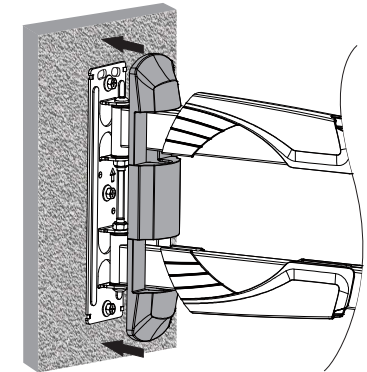
Step 1b

| | |
|----|---|
| NL | Bevestig de muurbeugel aan een stevige stenen of betonnen muur |
| EN | Install the wall plate on a solid brick or concrete wall |
| DE | Befestigen der Halterungsplatte an einer Wand |
| IT | Installare la piastra di parete su un muro di mattoni o cemento |
| FR | Installation de la plaque murale sur un mur de brique ou de béton |
| ES | Instalar la placa de pared en un ladrillo sólido o muro de hormigón |
| PT | Instale a placa de parede em um tijolo sólido ou parede de cimento |
| PL | Zamontuj płytę ścienną do ściany z cegły lub betonu |



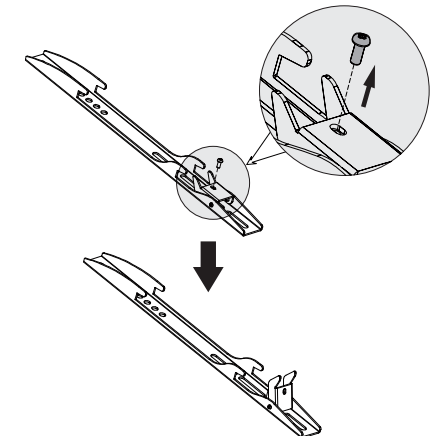
Step 2

| | |
|----|------------------------------------|
| NL | Plaats de decoratieve afdekcapen |
| EN | Place the decorative covers |
| DE | Abdeckung montieren |
| IT | Metti le coperte |
| FR | Placez les capuchons de protection |
| ES | Coloque las tapas de la cubierta |
| PT | Coloque as tampas |
| PL | Umieść osłony |



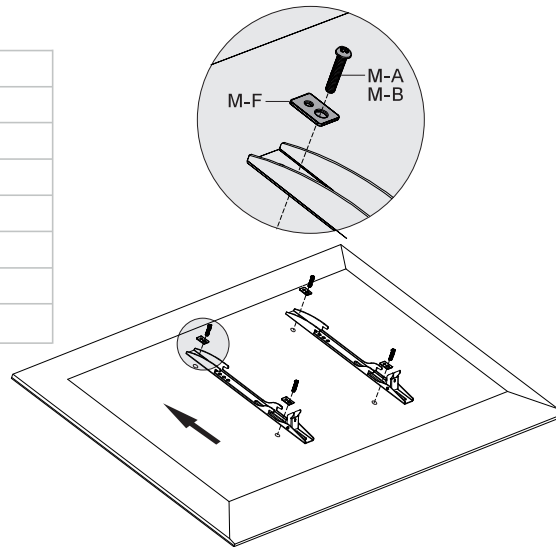
Step 3

| | |
|----|--|
| NL | Verwijder de schroeven uit de adapter steunen |
| EN | Remove the screws from the adapter brackets |
| DE | Entfernen Sie die Schrauben von den Halterungsschienen |
| IT | Rimuovere le viti dalle staffe del adattatore |
| FR | Retirez les vis des supports adaptateurs |
| ES | Quite los tornillos de los soportes del adaptador |
| PT | Remova os parafusos dos suportes do adaptador |
| PL | Wykręć śruby z ramion uchwyty |



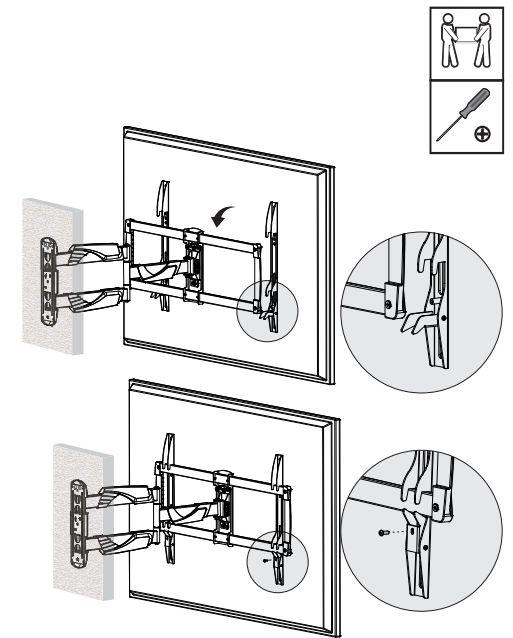
Step 4

| | |
|----|---|
| NL | Bevestig de adapter steunen |
| EN | Install the adapter brackets |
| DE | Montage der Halterungsschienen |
| IT | Il montaggio del adattatore |
| FR | Vissez les supports adaptateurs sur l'écran |
| ES | Coloque los soportes del adaptador |
| PT | Instalar braços adaptadores |
| PL | Zainstaluj ramiona uchwyty |



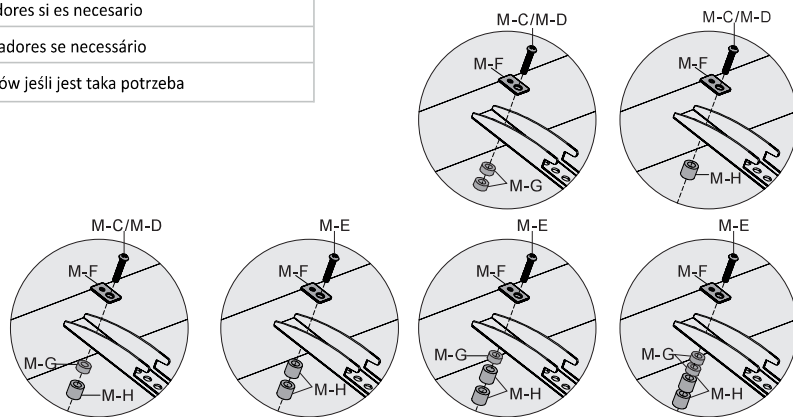
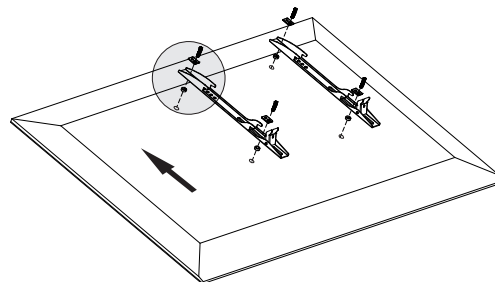
Step 5

| | |
|----|---|
| NL | Hang het scherm aan de steun en zet vast |
| EN | Hang the screen onto the bracket and secure it |
| DE | Montage und Sicherung des Bildschirmes an der Halterung |
| IT | Appendere lo schermo sulla staffa e fissarlo |
| FR | Accrochez l'écran sur le support et fixez-le |
| ES | Cuelgue la pantalla en el soporte y asegúrela |
| PT | Pendure o monitor no suporte e prenda-a |
| PL | Zawieś ekran na wsporniku i zabezpiecz go |



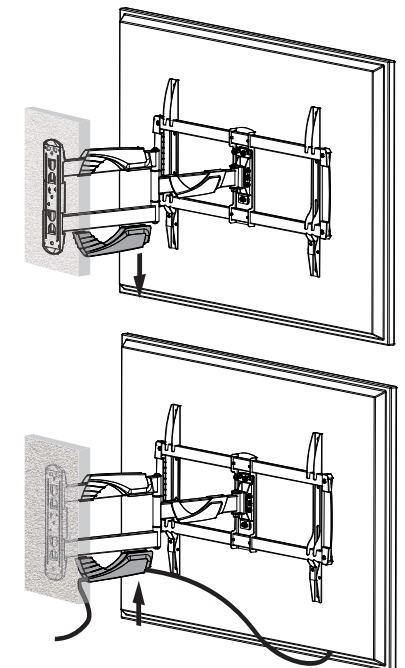
Option

| | |
|----|--|
| NL | Gebruik afstandhouders indien nodig |
| EN | Use spacers if necessary |
| DE | Montage der Distanzscheiben wenn nötig |
| IT | Utilizzare distanziatori, se necessario |
| FR | Utilisez des entretoises si nécessaire (selon la forme de votre écran) |
| ES | Use espaciadores si es necesario |
| PT | Utilize separadores se necessário |
| PL | Użyj dystansów jeśli jest taka potrzeba |



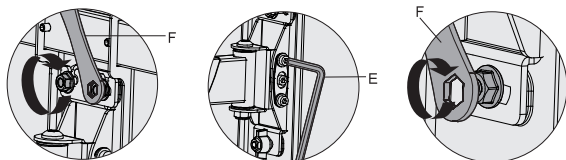
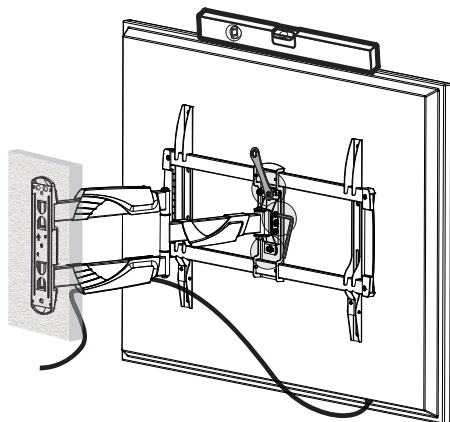
Step 6

| | |
|----|--|
| NL | Leid de kabel(s) door de kabelgoot |
| EN | Run cable through the cable cover |
| DE | Kabel durch die Kabelabdeckung führen |
| IT | Far passare il cavo attraverso la copertura del cavo |
| FR | Positionnez vos câbles dans les chemins prévus à cet effet |
| ES | Pase el (los) cable (s) a través de la bandeja para cables |
| PT | Passe o cabo pela tampa do cabo |
| PL | Przeprowadź kabel przez osłonę kabla |



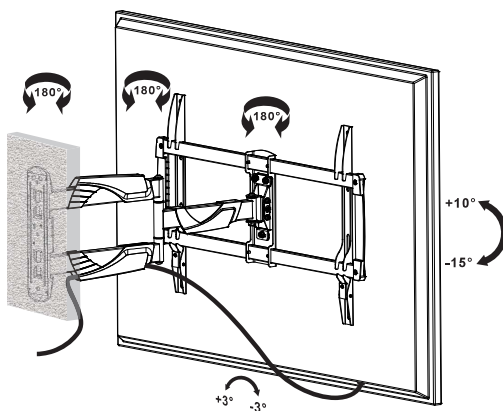
Step 7

| | |
|----|---|
| NL | Zorg voor een juiste uitlijning met behulp van een waterpas en zet vast |
| EN | Ensure alignment using a bubble level and secure it |
| DE | Ausrichtung und Sicherung mithilfe einer Wasserwaage |
| IT | Garantire l'allineamento utlizzando un livello di bolla e fissarlo |
| FR | Assurez un alignement correct avec un niveau à bulle et fixez-le |
| ES | Asegure la alineación correcta con un nivel de burbuja y asegúrela |
| PT | Garantir o alinhamento usando um nível de bolha e prendá-a |
| PL | Zapewnij wyrównanie przy użyciu poziomicy i zabezpiecz go |



Step 8

| | |
|----|---|
| NL | Stel de steun in op de gewenste positie |
| EN | Adjust the mount to your desired position |
| DE | Positionieren der Halterung in die gewünschte Position |
| IT | Regolare il supporto nella posizione desiderata |
| FR | Positionnez les 2 bras de votre support à la position souhaitée |
| ES | Ajuste el soporte a la posición deseada |
| PT | Ajuste o suporte na posição desejada |
| PL | Dostosuj pozycję uchwyty do twoich wymagań |



NEWSTAR

AV & IT MOUNTS

WWW.NEWSTAR.EU